



Primär fjärrvärmecentral VX 2000/11
Danfoss ECL110 / Redan PTC
Art.nr 41331412.

Komponentförteckning
Principkoppling
Driftdata och prestanda
Måttskiss
Skötselinstruktion
Felsökning

Komponentförteckning- typ VX 2000/11. Art.nr 41331412.

Art Nr	Bet	Ant	Komponenter
69901200042003	VX1	1	Värmeväxlare (varmvatten).
69901200042003	VX2	1	Värmeväxlare (värme).
905021	PTC2	1	Redan Varmvattenregulator (PTC2)
151062	EXP	1	Expansionskärl. 12 liter 0,5 bar
136112	SÄK2	1	Säkerhetsventil 2,5 bar
136111	SÄK1	1	Säkerhetsventil 10 bar
931	M1		Manometer 0-4 Bar ½"
949011	TM	2	Termometer 0-120 gr C
141105 ¹⁾	P	1	Pump Grundfos UPS 15-40 130 220V
326116	AV1	2	Kulventil ansl. 20. utv/utv. g.g. Värme sek.
131050	AV2	1	Kulventil ansl 20 utv/utv g.g. Påfyllning.
326118	AV3	1	Kulventil ansl. 20 utv/utv. g.g.Kv.
135120	BV1	1	Inbyggd backventil. Kallv.
135120	BV2	1	Inbyggd backventil. Påfyllning.
152124	F1	1	Inbyggnadsfilter DN 20. Maskvidd 0,6mm.
152124	F2	1	Inbyggnadsfilter Maskvidd 0,6mm
152125	F4	1	Inbyggnadsfilter. Maskvidd 0,6 mm.
933305	BP	1	Redan ventilhus ¾" utv Bypass ansl.

Danfoss reglerutrustning

132439 ²⁾	SV1	1	Styrventil VS2 kvs=0,63
132022 ³⁾	RC	1	Reglercentral ECL 110
132635 ³⁾	SD	1	Ställdon AMV 150 220 V
132375 ³⁾	TG2	1	Framledningsgivare ESMC
132300 ³⁾	TG1	1	Utomhusgivare ESMT

¹⁾Pumpen kan vara Grundfos UPS15-60 art.nr 944, Alpha2 light 15-40 art.nr 141035, Alpha2 light 15-60 art.nr 141036 eller WiloSmart 15-4 art.nr 141198, WiloSmart 15-6 art.nr 141186.

Samtliga pumpar har bygglängd 130 mm samt 220V

²⁾Kvs-värdet för styrventilen kan variera. Art.nr 132437 för Kvs=0,25 och art.nr 132438 för Kvs=0,40.

³⁾Dessa artiklar motsvarar tillsammans art.nr 132723

Reglerutrustningen kan kompletteras med givare ESM-10 (art.nr 132063) och timerfunktion (chipkort med art.nr 132024) för omställning mellan komfort och sänkt temperatur. Eller rumspanel ECA61 (art. nr 132399) som innehåller samtliga funktioner.

	Primär	Sekundär
Drifttemperatur	120 °C	80 °C
Drifttryck	16 bar	2,5 / 10 bar
Differenstryck	1,0-6,0 bar	0,6 bar

Värmeväxlare typ XB 06H-1 26

Befintliga system med pump UPS15-40 (standard)

Effekt	18 kW	
Temperaturprogram	100 / 61	60/80
Tryckfall	4,0 kPa	11,0 kPa
Disponibelt differenstryck		19,0 kPa
Försmutsningstillägg	0 kW/m ² , °C	0 kW/m ² , °C
Kvs-värden på styrventilen före värme vid 100 kPa tillgängligt differanstryck		
På fjärrvärmenn uppnås följande effekter.		
Kvs = 0,25	10 kw	
Kvs = 0,4	16 kw	
Kvs = 0,63	18 kw (27 kw utanför P-märkningen)	

Befintliga system med pump UPS15-60 (förhöjd effekt) (ej SP certifierad)

Effekt	27 kW	
Temperaturprogram	100 / 62	60/80
Tryckfall	8,4 kPa	24,0 kPa
Disponibelt differenstryck		20,0 kPa
Försmutsningstillägg	0 kW/m ² , °C	0 kW/m ² , °C

Vattenvärmare typ XB 06H-1 26

Effekt:	33 kW	
Temperaturprogram	65/21,5	10/50
Försmutsningstillägg	0 kW/m ² , °C	0 kW/m ² , °C

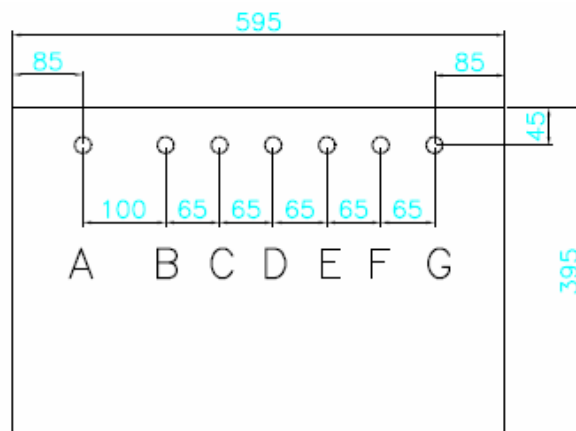
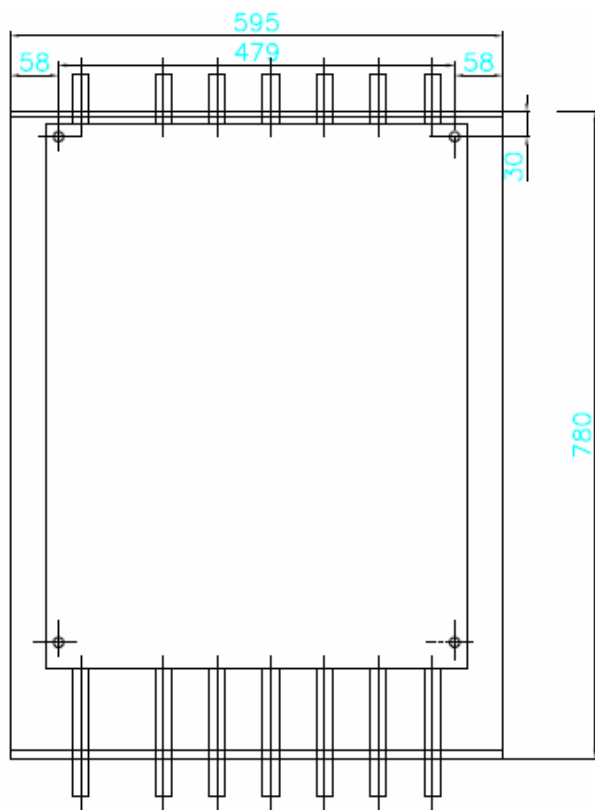
Principkoppling EI

Se bifogad instruktion från Danfoss i A5-format.

Obs! För anslutning av rumspanel ECA61 krävs en inställning i reglercentralen. Se parameterrad 7010 på sid 29 i manualen.

För anslutning av rumsgivare ESM-10 behövs ingen inställning.

Måttskiss - typ VX 2000/11. Art.nr 41331412.



A: Primär retur	$\frac{3}{4}$ " utv. gg
B: Primär fram	$\frac{3}{4}$ " utv. gg
C: Vvc	
D: Värme retur	$\frac{3}{4}$ " utv. gg
E: Värme fram	$\frac{3}{4}$ " utv. gg
F: Varmt vatten	$\frac{3}{4}$ " utv. gg
G: Kallvatten	$\frac{3}{4}$ " utv. gg

Vid anslutning i botten är A och B omkastade

Viktigt i samband med installationen av villacentralen.

För att undvika problem med föroreningar som kan sätta sig i styrventiler och liknande skall systemet genomspolas i samband med installation.

Gör så här

Bryt strömmen till reglerutrustningen. Tryck in den svarta knappen under ställdonet (motorn) för värmen. Vrid upp ställdonet i helt öppet läge. Låt systemet (primärsidan) genomspolas någon minut. Efter renspolning skall filtret rensas.

Alla anslutningar valfritt neråt eller uppåt.

Kall- och varmvatten har en blindskiva mot det håll som inte ansluts. Detta för att förhindra att få stillastående vatten på kall- och varmvatten.

Vid anslutning uppåt kan bottenanslutningarna lämpligen användas som avtappningar.

Tillbehör är kulventil $\frac{3}{4}$ " inv/utv gg (art.nr 131055)

Tillbehör är kulventil $\frac{3}{4}$ " utvv/utv gg (art.nr 131050)

Skötselinstruktion - typ VX 2000/11. Art.nr 41331412.

Generellt

Villacentralen får endast installeras av behörig personal.

Redan villacentral är en helautomatisk undercentral för primär fjärrvärmeanslutning. Centralen kräver normalt inget underhåll. Efter igångkörning och injustering behöver användaren endast kontrollera att inget vattenläckage förekommer och att trycket i husets värmesystem är rätt (se "påfyllning av värmesystemet").

Tappvarmvattensystem

Varmvattnet produceras samtidigt som en varmvattenkran öppnas. Mängden varmvatten är ej begränsad, däremot flödets storlek. Varmvattentemperaturen regleras av varmvattenregulatorn (PTC2).

Inställning av varmvattentemperaturen enligt följande:

- Öppna en varmvattenkran och tappa varmvatten motsvarande en normaltappning.
- Ställ in varmvattentemperaturen med inställningsvredet. Varmare mot plus och kallare mot minus.

Värmesystem

Centralerna är utrustade med elektronisk reglerutrustning av fabrikat Danfoss ECL110. Se separat skötselinstruktion för reglerutrustningen. Kurva 0,8 till 1,1 rekommenderas. Se sid 10 och 11 samt bifogade instruktionen från Danfoss.

Obs! vid golvvärme:

- Undersök om det behövs shuntgrupp.
- Om det är golvvärme utan shuntgrupp observera att temperaturen skall maxbegränsas. Med Danfoss ECL 110 kan temperaturen maxbegränsas med en upplösning på 1°C. Se Danfossinstruktionen. Kontrollera detta med rörentreprenören/golvvärmeleverantören.

Påfyllning av värmesystemet

Manometern (M) visar trycket i husets värmesystem. Den röda visaren är min-trycket. När den svarta visaren kommer under den röda (min-trycket) skall det fyllas på tills den svarta visaren är på det gröna fältet. Generellt rekommenderas att trycket skall vara mellan 1 – 1,5 bar. Om trycket sjunker under 1 bar (röd pil visar mintrycket) skall påfyllningsventilen (PÅF) öppnas tills trycket är 1,5 bar (svarta pilen mitt på det gröna fältet). Det är lämpligt att stänga av pumpen under tiden påfyllning sker.

Luftning

- Slå av pumpen (Bryt strömmen till centralen)
- Vänta några minuter så att luften placerar sig i högpunkterna i systemet, fjärrvärme-centralen och radiatorerna. Lufta systemet. Centralens cirkulationspunkt (P) luftas genom att lossa den förkromade täcks kruven.
- Fyll på systemet.
- Starta pumpen (Slå på strömmen)

Felsökning och åtgärder - typ VX 2000/11. Art.nr 41331412.

För låg varmvattentemperatur

Om varmvattnet inte blir tillräckligt varmt kan orsakerna vara följande:

- 1) För stor varmvattentappning i fastigheten. Minska varmvattenflödet.
- 2) För låg temperatur på inkommande fjärrvärme (skall vara minst 60°C vid förbrukning).
- 3) Varmvattenregulatorn (PTC) är felinställd. Vrid spaken i +-riktning.
- 4) Filtret (F1) är igensatt och måste rengöras. Anmäl detta till energiverket. Rengöring får endast göras av personal från energiverket.

Pendlande varmvattentemperatur

Om varmvattnet efter inpendling inte blir stabilt är det troligen överläckage från kallvatten- till varmvattensidan inne i huset.

Kontrollera enligt följande:

- 1) Stäng inkommande kallvatten till villacentralen.
- 2) Öppna varmvattenkranarna i fastigheten. En i taget. Om det kommer vatten är det ett överläckage mellan kall- och varmvatten.
- 3) Ta reda på var överläckaget är och åtgärda t.ex. genom att byta backventiler eller blandare.

För låg temperatur på värmesystemet

Om värmesystemet inte ger tillräcklig värme kan orsakerna vara följande:

- 1) För låg temperatur på inkommande fjärrvärme (skall vara minst 60°C).
- 2) Felaktig inställning på reglerutrustning. (Se separat skötselinstruktion).
- 3) Filtret (F2) är igensatt. Slå av pumpen (P) och stäng avstängningarna till radiatorerna innan filtret öppnas. Efter rengöring skall systemet fyllas på och luftas enligt tidigare anvisningar.
- 4) Filtret (F1) är igensatt och måste rengöras. Anmäl detta till energiverket. Rengöring får endast göras av personal från energiverket.
- 5) Cirkulationspumpen (P) fungerar inte.
- 6) Cirkulationspumpen (P) går på för lågt varvtal. Ställ in pumpen på högre varvtal.
- 7) Luft i husets värmesystem. Lufta värmekretsen.
- 8) Termostatventilerna på husets värmesystem fungerar ej.

Snabbguide ECL 110 - typ VX 2000/11. Art.nr 41331412.



Snabbguide ECL Comfort 110, applikation 130

Hur navigerar man?



- Inställning av temperaturer och värden.
-
- Växla mellan menylinjer.
-
- Välj / retur
- 2 sek.
Återgå till meny för daglig användare.

Vad betyder symbolerna?



- Den önskade tillloppstemperaturen påverkas t ex av rums- eller returtemperatur.
- Motorn stänger reglerventilen.
- Motorn öppnar reglerventilen.
- Motorn aktiverar inte ventilen.
- Pumpen är i drift.
- Pumpen är inte i drift.
- Regulatorn är i inställning sänkingsperiod.
- Regulatorn förbereder sig för inställning sänkingsperiod (symbolen blinkar).
- Regulatorn är i inställning komfortperiod.
- Regulatorn förbereder sig för inställning komfortperiod (symbolen blinkar).

Daglig användning

- | | | |
|--|-------------|--|
| | Temperatur | Anpassa temperaturen i den aktuella reglerinställningen. |
| | Inställning | Välj inställning:
Auto, Komfort, Sänkning, Standby |
| | 'Veckodag' | Tidsprogram med start- och stopptider för komfortperioder för varje veckodag:
Måndag, Tisdag, Onsdag, Torsdag, Fredag, Lördag, Söndag |
| | Underhåll | Tryck på knappen och håll kvar i 2 sek. |

Snabbguide ECL 110 - typ VX 2000/11. Art.nr 41331412.



Snabbguide ECL Comfort 110, applikation 130

Underhåll

Tryck på knappen och håll kvar i 2 sek. Daglig användning



1000
Datum - tid



1000 Datum - tid

2000
Tilloppstemp.



2175 Kurva
 2176 Förskjutning
2177 Temp. min.
2178 Temp.max

3000
Runstemp. bear.



3015 I-tid
 3182 Först. max.
3183 Först. min.

4000
Returtemp. bear.



4030 Begränsning
 4035 Först. max.
4036 Först. min.
4037 I-tid
4085 Prioritet

5000
Optimering



5011 Sänkn.gräns 5020 Baserad på
 5012 Forcering 5021 Totalstopp
5013 Ramp 5081 Ack.faktor
5014 Optimering 5179 Urkoppling

6000
Reslennparametrar



6174 Motorskydd
 6184 P-band
6185 I-tid
6186 Tid motor
6187 Neutralzon

7000
Applikation



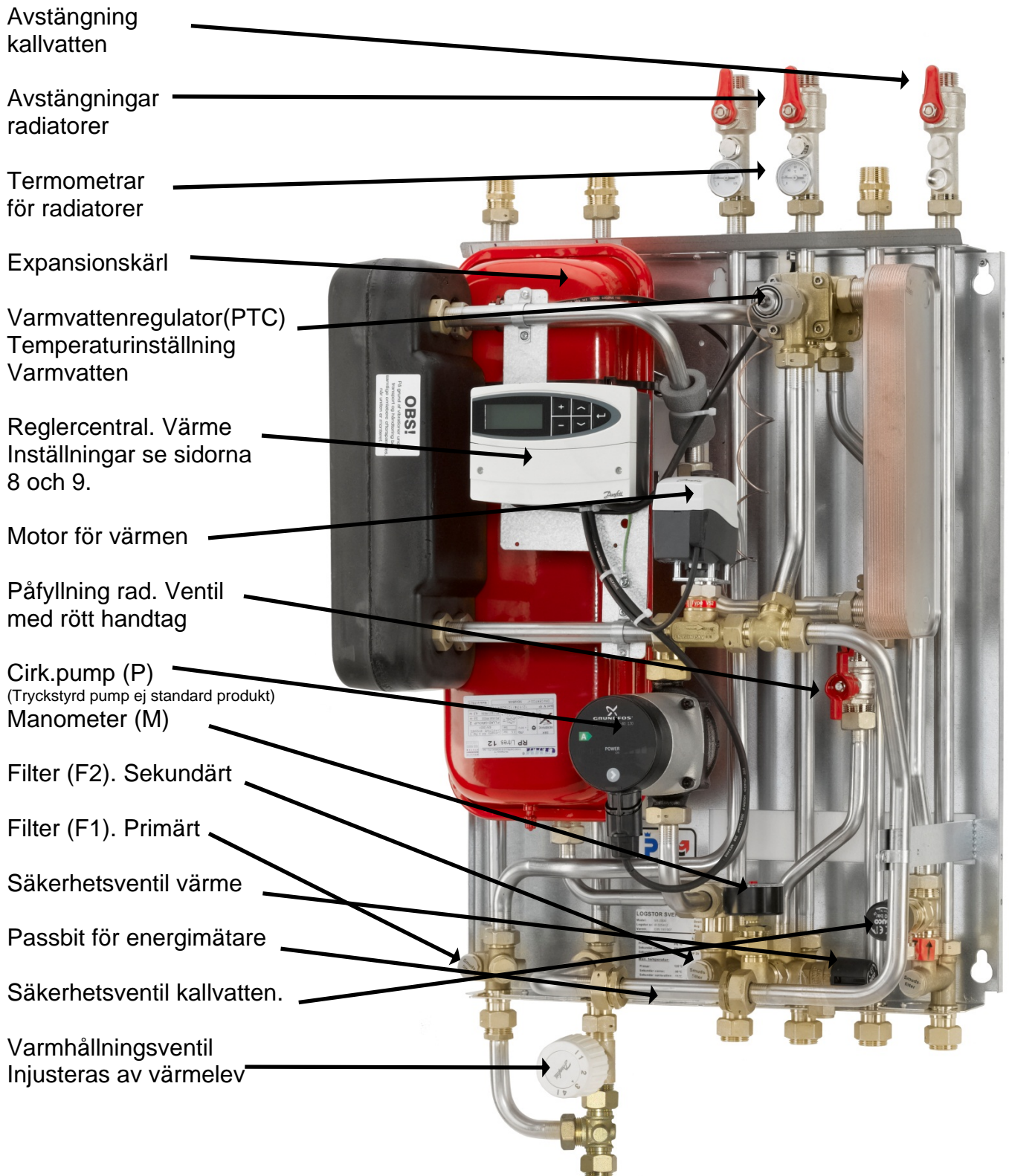
7010 ECA adress 7093 Temp.standby
 7022 Pumpmotion 7141 Överst.
7023 Ventilmotion 7162 Knäckpunkt
7024 Motortyp 7189 Min. gångtid
7052 Tappvv prio 7198 Somm./vint.
7077 Frysskydd 7199 ECL adress
7078 Pumpstopp 7600 Typ

8000
Service



8300 Bestnr.
 8301 Ver.
8310 Bakgr.ljus
8311 Kontrast
8315 Språk
8320 MOD adress

Förklaring - typ VX 2000/11. Art.nr 41331412.



Avstängning kallvatten

Avstängningar radiatorer

Termometrar för radiatorer

Expansionskärl

Varmvattenregulator(PTC)
Temperaturinställning
Varmvatten

Reglercentral. Värme
Inställningar se sidorna
8 och 9.

Motor för värmen

Påfyllning rad. Ventil
med rött handtag

Cirk.pump (P)
(Tryckstyrd pump ej standard produkt)
Manometer (M)

Filter (F2). Sekundärt

Filter (F1). Primärt

Säkerhetsventil värme

Passbit för energimätare

Säkerhetsventil kallvatten.

Varmhållningsventil
Injusteras av värmelev

Snabbguide ECL 110. Art.nr 41331412.

1 Ändra temperaturen i fastigheten

Temperatur 22
 Inst. KOMFORT

svarta pilen här
 Tryck på valfri knapp ljus tänds i displayen ändra med till önskad temperatur

+ -

2 Ändra Inställning

Temperatur
 Inst KOMFORT
 Tisdag

svarta pilen här
 Ändra till önskad inställning
 Auto.Comfort,Sänkning,Standbay ändra med

+ -

3 Ställ in tid/datum

2 sek tills 1000 Datum - Tid syns i displayen därefter

Datum - Tid
 xx-xx-xx xx:xx

Är Månad Dag Tim Min

Ändra med
 + -
 Flytta med

2 sek Åter till utgångsläget

4 Ändra Kurva, Max & Min temp

2 sek Nu syns 1000 Datum - Tid

2000 Tiloppstemp

2175 Tiloppstemp Kurva 1,8

2177 Tiloppstemp Temp min 10c

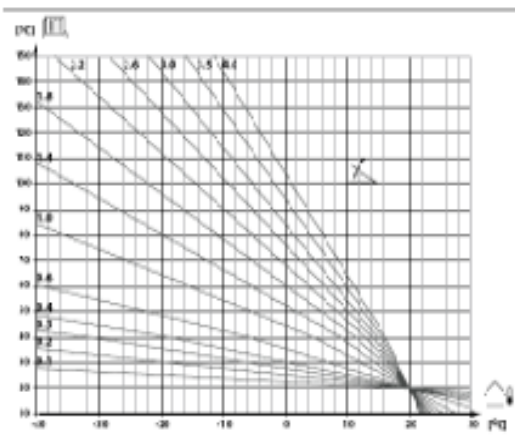
2178 Tiloppstemp Temp max 90c

Ändra kurva + -

Ändra min temp + -

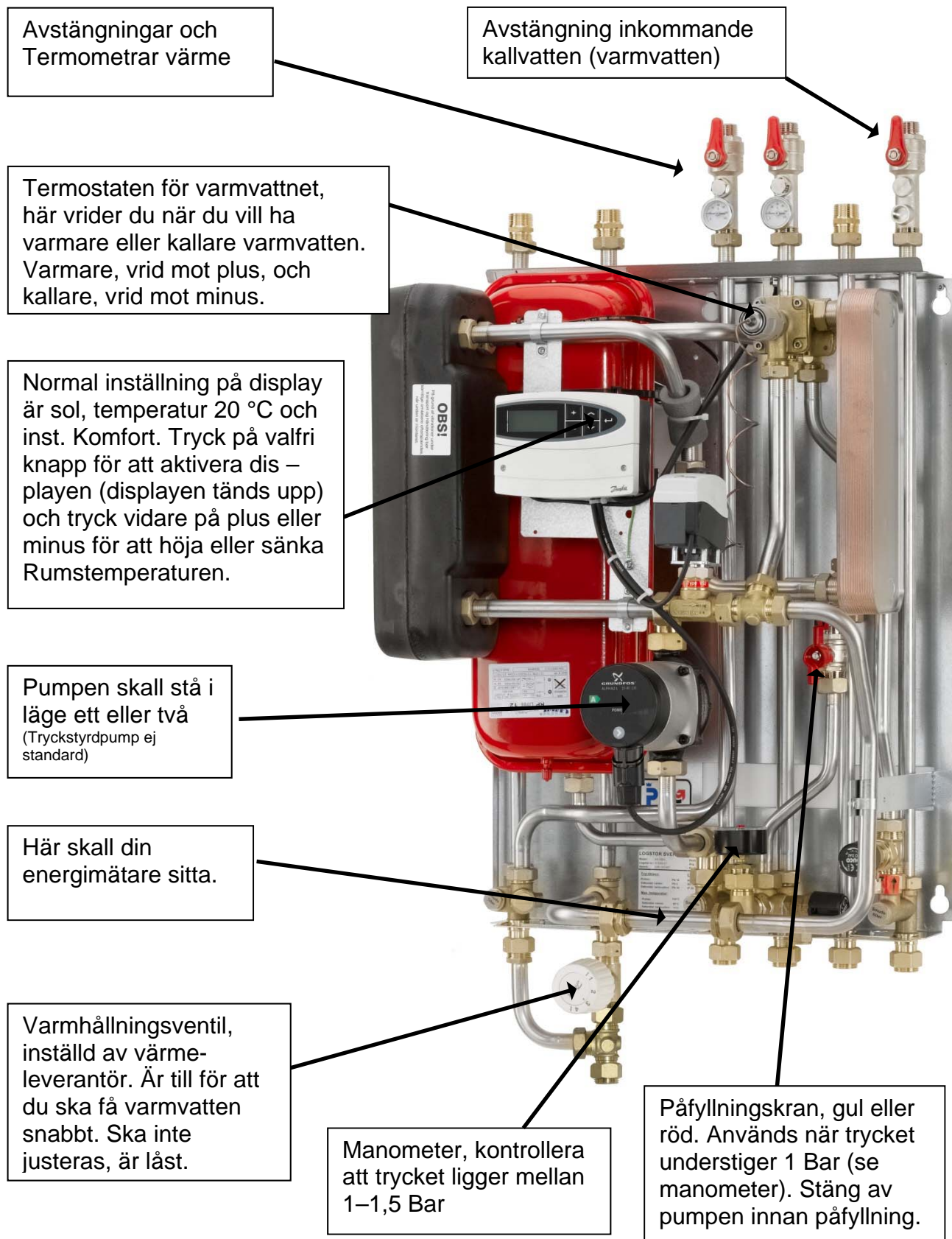
Ändra max temp + -

2 sek Åter till utgångsläget



För övriga inställningar hänvisas till Danfoss manualen

Snabbguide typ 2000/11. Art.nr 41331412.



Riskbedömning - typ VX 2000/11. Art.nr 41331412.

Residual risk

The unit has undergone a risk analysis as required by the Machinery directive and is performed according to En14121. The unit design complies with the current state of technology. Nonetheless there are residual risks! The unit generates a strong liquid jet when opening the draining or venting components, for example.



Possible harm caused by liquid squirting under high pressure.

Wear personal protection equipment with all work on the unit.



The unit works with high voltages 230/240 Vac 50Hz and a maximum current on 6 A.

Possible Harm caused by electrical current!

The electrical forces can cause fatal injuries. Damage on insulation or individual components can endanger life.

- Switch main switch off (1F1) or disconnect supply, before maintenance, cleaning or repair work and secure or monitor against accidental or unintended reengagement of the power supply.
- Do not remove any safety components or put them out of service.



The unit weighs app. 40-60 kg.

Possible harm! Danger of crushing.

Heavy weights can cause crushing dangers when transporting, including with lifting gear.



The unit can have sharp edges and corners.

Possible harm! Sharp-edged mounting plate and brackets and pointed corners can cause cuts.

Wear protective gloves when working on the unit!



Possible harm! Danger of burns.

Hot surfaces can cause serious burn injuries. Wear protective gloves when working on the unit!



The unit weighs app. 40-60 kg.

Possible harm! Danger of crushing.

Heavy weights can cause crushing dangers when transporting, including with lifting gear.

Garanti - typ VX 2000/11. Art.nr 41331412.

Logstor AB ger samma garanti för deras kunder, som avtalet mellan Danfoss Redan A/S och Logstor AB.

Danfoss/Redan ger 5 års garanti för fabrikationsfel på/i växlarelementen och 2,5 års garanti på egen tillverkad material från materialets datumstämpling, samt 2,5 år på Danfoss tillverkade komponenter. De första 2,5 åren betalas den direkta utskiftningskostnaden på den defekta komponenten (tillgrund ligger Danfoss Redan´s test och avvikelserapport), det kräver att väl ifylld reklamationsrapport medföljer den defekta komponenten.

För komponenter, som inte är Danfoss egna komponenter, täcks utskiftningskostnaden 2 år från komponentens datumstämpling. Vid seriefel är det en förhandling mellan Danfoss Redan och underleverantören.

Detta förutsätter att produkten installerats av en auktoriserad VVS installatör och att centralen är rätt monterad och injusterad och att centralen sköts enligt drift – och skötselmanualen. Garantin gäller inte fel som orsakats av felbehandling, smuts, igenkalkning av värmeväxlaren.



Danfoss Redan A/S
District Energy
Omega 7, Søften
DK-8382 Hinnerup
Telephone +45 87 43 89 43

EC-DECLARATION OF CONFORMITY

For CE marking in EU (European Union)

Danfoss Redan A/S District Energy

DK-8382 Hinnerup

Declares under our sole responsibility that below products including all available power and control options:

VX 2000/11

Main components: See instruction

Covered by this declaration is in conformity with the following directive(s), standard(s) or other normative document(s), provided that the products are used in accordance with our instructions.

EU Directives:

EMC Directive 2004/108/EEC

EN 61000-6-1 2007 Electromagnetic compatibility- Generic standard: Immunity for residential, commercial and light industry.

EN 61000-6-2 2007 Electromagnetic compatibility- Generic standard: Immunity industry.

EN 61000-6-3 2007 Electromagnetic compatibility- Generic standard: Emission for residential, commercial and light industry.

EN 61000-6-4 2007 Electromagnetic compatibility- Generic standard: Emission industry.

Machinery Directive 2006/42/EEC

EN ISO 14121-1 Safety of machinery -- Risk assessment

EN 60204-1-Safety of machinery - Electrical equipment of machines — Part 1: General requirements

PED Directive 97/23/EEC

Conformity assessment procedure followed: Module A - Internal control of production

All substations that falls under Article 3 §3 and category 1 shall not be CE-marked according to this directive

CE marked affixed year 2010

Approved by:

Place and date of issue: Hinnerup, Aug. 24th, 2010

Name: Thavarupan Perinpam

Title: Quality and Lean Manager