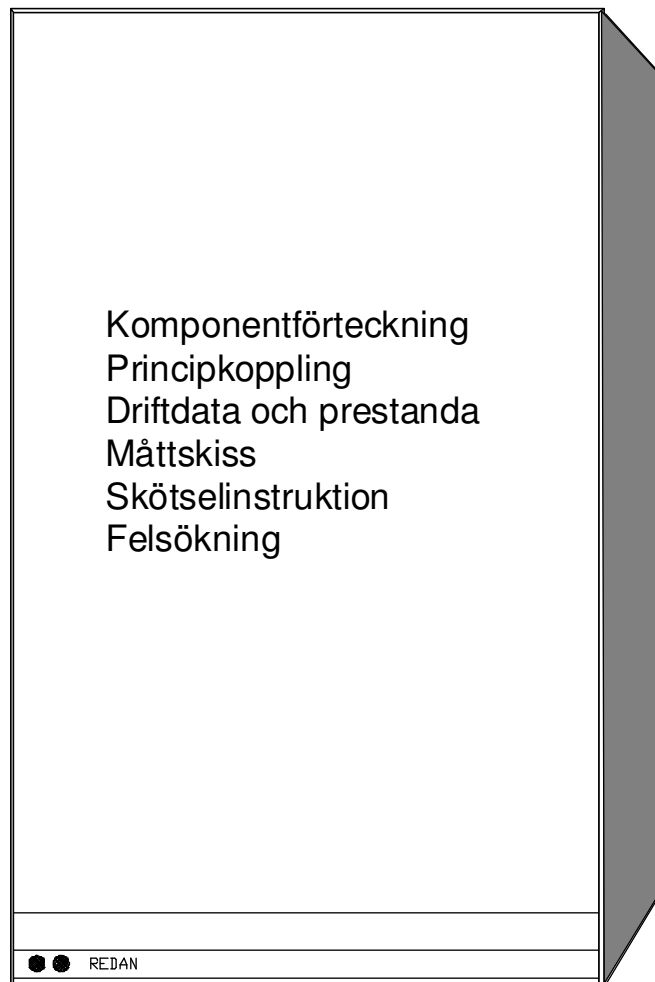


ABB Villacentral typ 2000/98. Art.nr 43141221/980300/986301.



Komponentförteckning - typ 2000/98. Art.nr 43141221.

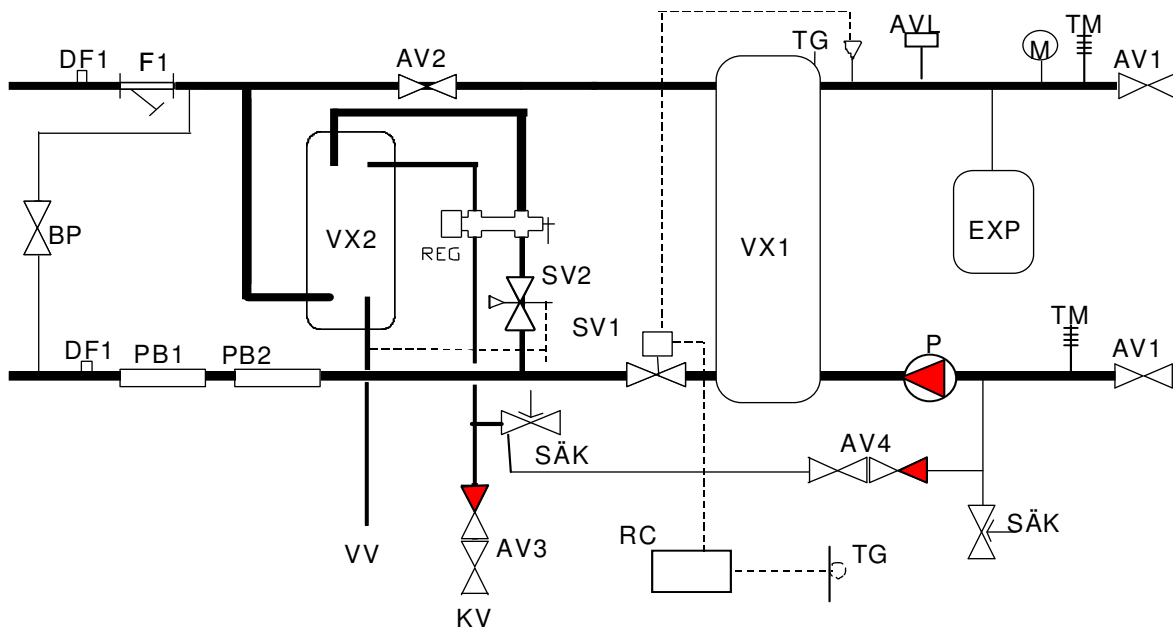
Art Nr	Antal	Komponenter
962002	1	Värmeväxlare (varmvatten) Redan typ 2R-18 DN20
960002	1	Värmeväxlare (värme) Redan typ 2-18 DN 20
901	1	Varmvattenregulator Redan
923	1	Ventilhus Redan DN 20 Kvs 2,1 (SV2)
924	1	Givardel Danfoss RAVK 25-65 gr C
953	1	Expansionskärl Zilmet 12 liter 0,5 bar
933026	1	Säkerhetsventil Duco 2,5 bar
933102	1	Säkerhetsventil Duco 10 bar
928	1	Automatisk avluftare
930	1	Manometer 0-4 bar
949011	2	Termometer 0-120 gr C
941	1	Cirkulationspump Grundfos UPS 15-40 180 220V
949010	2	AV1 Kulventil ansl. 20. utv. g.g.
936003	1	AV2 Kulventil ansl. 15. utv. g.g.
949012	1	AV3 Kul- och backventil ansl. 15 inv. g.g.
949013	1	AV4 Kul- och backventil ansl 15 inv/utv g.g.
920001	1	Passbit för mätare DN 25 190 mm
938001	1	Smutsfilter DN 20
933114	1	By-pass NT 16

Landis o Gyr reglerutrustning

986301	1	Styrventil VVI52-15. kvs=0,40 (SV1)
985300 *	1	Ställdon SQY 31
981300 *	1	Reglercentral RVP 30.1
982300 *	1	Framledningsgivare QAD 22
983300 *	1	Utomhusgivare QAC 32

* Dessa artillar motsvarar art.nr 980300.

Principkoppling - typ 2000/ 98. Art.nr 43141221.

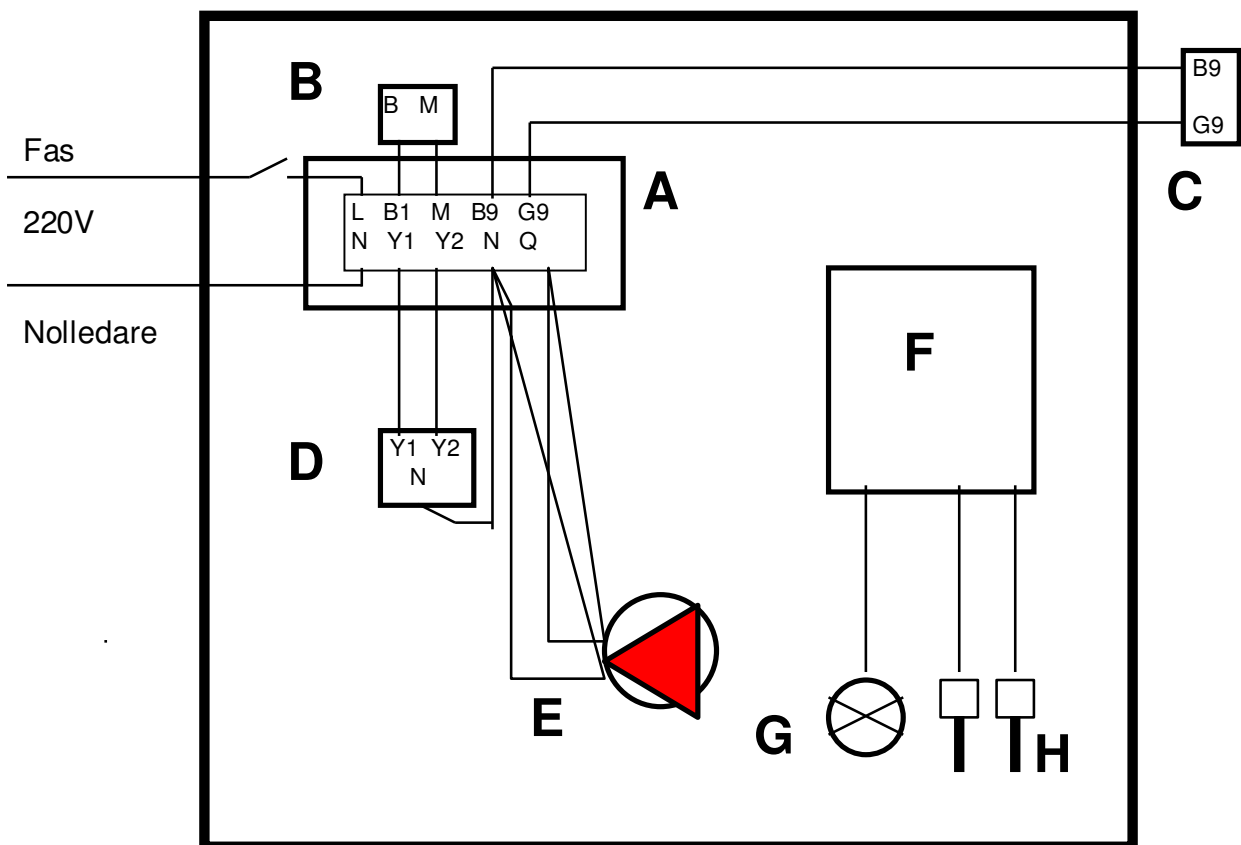


AV 1 Avstängningsventil värme
AV2 Sommaravstängning
AV3 Avst- och backventil
AV4 Avst- och backventil
AVL Automatisk avluftare
F1 Filter fjärrvärme
TM Termometer .För primärsidan finns termometrarna i mätutrustningen.

REG Varmvattenregulator
VX1 Värmeväxlare värme
VX1 Värmeväxlare varmvatten
PB1 Passbit mätare, 1" x 190 mm
PB2 Passbit för TD-regulator
SV1 Styrventil värme
SV2 Styrventil varmvatten
PÅF Påfyllningsventil AV4

TG Temperaturgivare
SÄK Säkerhetsventil
DF 1 Dykficka mätning DN15 inv .
BP Bypassventil
EXP Expansionskärl
RC Reglercentral . Exkl. tidur.
P Cirkulationspump
M Manometer

Principkoppling EI typ 2000/98. Art.nr 43141221.



Förklaringar

- A Regulator RVP30.1. Det skall bygglas mellan fas (L) och F1 (fas för ställdon) och F2 (fas för cirk.pump).
- B Framledningsgivare QAD22
- C Utegivare QAC32
- D Elektriskt ställdon SQY31
- E Cirkulationspump
- F Integreringsverk för batteridrift (tillhandah. och mont. av kund)
- G Flödesmätare för batteridrift. (tillhandah. och mont. av kund)
- H Temperaturgivare. (tillhandah. och mont. av kund)

	Primär	Sekundär
--	--------	----------

Drifttemperatur	120 °C	80 °C
Drifttryck	16 bar	6 / 10 bar
Differenstryck	1,0-3,0 bar	0,6 bar

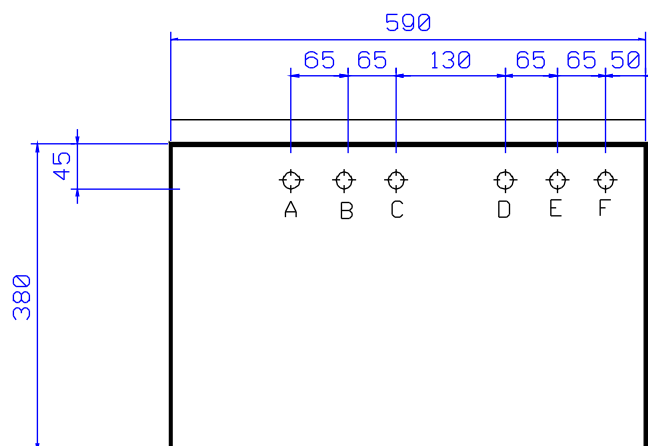
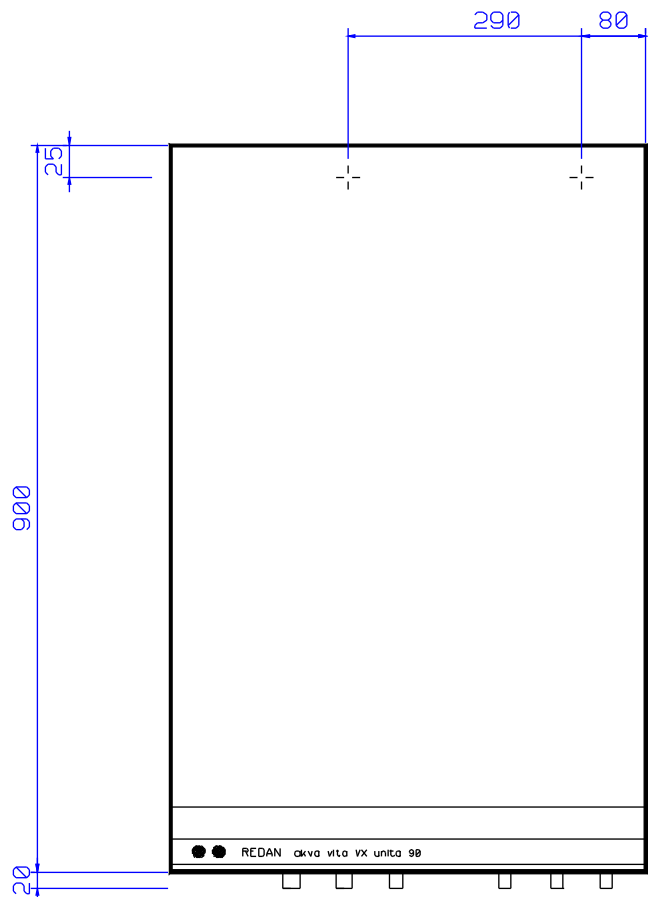
Värmeväxlare typ 2-18
Befintliga system

Effekt	18 kW	
Temperaturprogram	100 / 61	60/80
Tryckfall	3,1 kPa	14,0 kPa
Disponibelt differenstryck		18,0 kPa
Försmutsningstillägg	0 kW/m ² , °C	0 kW/m ² , °C

Vattenvärmare typ 2R-18

Effekt:	60 kW	
Temperaturprogram	65/22	10/50
Tryckfall	3,0 kPa	3,1 kPa
Försmutsningstillägg	0 kW/m ² , °C	0 kW/m ² , °C

Måttskiss - typ 2000/ 98. Art.nr 43141221.



- A Primär fram
- B Primär retur
- C Kallvatten
- D Varmvatten
- E Värme fram
- F Värme retur

Skötselinstruktion - typ 2000/ 98. Art.nr 43141221.

Generellt

ABB Villacentral är en helautomatisk undercentral för primär fjärrvärmeanslutning. Centralen kräver normalt inget underhåll. Efter igångkörning och injustering behöver användaren endast kontrollera att inget vattenläckage förekommer och att trycket i husets värmesystem är rätt (se "påfyllning av värmesystemet").

Tappvarmvattensystem

Varmvattnet produceras samtidigt som en varmvattenkran öppnas. Mängden varmvatten är ej begränsad, däremot flödets storlek. Varmvattentemperaturen regleras av varmvattenregulatorn (REG). Regulatorns spak ställs mitt emellan blå och röd markering. Om varmvattentemperaturen är hög eller pendlar dras spaken mot blå markering. Vid för låg temperatur dras spaken mot röd markering. Begränsningsventilen (SV2) reglerar maxtemperaturen och skall vara inställd på siffran 4 eller högre.

Värmesystem

Centralerna är utrustade med elektronisk reglerutrustning av fabrikat Landis&Gyr.. Se separat skötselinstruktion för reglerutrustningen. Instruktionen sitter i ett spår innanför glaset i reglercentralen. Längst ner.

Påfyllning av värmesystemet

Manometern (M) visar trycket i husets värmesystem. Trycket skall vara mellan 0,5 - 1 bar. Om trycket sjunker under 0,5 bar skall påfyllningsventilen (PÅF) öppnas tills trycket är 1 bar.

Luftning

Centralens cirkulationspump (P) luftas genom att lossa den förkromade täckskraven. Pumpen skall vara avstängd. Centralen luftas genom den automatiska avluftaren (AVL). Husets värmesystem måste avluftas separat.

Felsökning och åtgärder typ 2000/98. Art.nr 43141221.

För låg varmvattentemperatur

Om varmvattnet inte blir tillräckligt varmt kan orsakerna vara följande:

- 1) För stor varmvattentappning i fastigheten. Minska varmvattenflödet.
- 2) För låg temperatur på inkommande fjärrvärme (skall vara minst 60°C vid förbrukning .)
- 3) Varmvattenregulatorn (REG) är felinställd. Vrid spaken mot rött.
- 4) Begränsningsventilen (SV2) är felinställd. Vrid ratten mot högre siffra.
- 5) Filtret (F) är igensatt och måste rengöras. Anmäl detta till värmeverket .

För låg temperatur på värmesystemet

Om värmesystemet inte ger tillräcklig värme kan orsakerna vara följande:

- 1) För låg temperatur på inkommande fjärrvärme (skall vara minst 60°C).
- 2) Felaktig inställning på reglerutrustning. (Se separat skötselinstruktion).
- 3) Filtret (F) är igensatt och måste rengöras. Anmäl detta till värmeverket .
- 4) Cirkulationspumpen fungerar inte.
- 5) Cirkulationspumpen går på för lågt varvtal. Ställ in pumpen på högre varvtal.
- 6) Luft i husets värmesystem. Lufta värmekretsen.
- 7) Termostatventilerna på husets värmesystem fungerar ej .

Skötselinstruktion - förklaring - typ 2000/ 98. Art.nr 43141221.

